

Modularne urządzenia grzewcze 700XP Trzon gazowy, 6 palników, na piekarniku elektrycznym, szafka

Nr pozycji _____

Nr modelu _____

Nazwa _____

Nr SIS _____

AIA # _____


371006 (E7GCGL6C20)

Trzon gazowy wolnostojący na piekarniku elektrycznym, 6 palników (6 x 5,5 kW gaz), piekarnik (6 kW el.), szafka zamknięta

Krótką specyfikacją

Nr pozycji _____

Podstawowa charakterystyka

- Urządzenie jest dostarczone na nóżkach ze stali nierdzewnej o wysokości 150 mm z możliwością dodatkowej regulacji.
- Sześć wysoko sprawnych palników typu "flower flame" o mocy 5.5 kW pozwala na dostosowanie płomienia do różnej wielkości garnka.
- W podstawie szafka neutralna z drzwiami do przechowywania garnków, patelni, blach, itp.
- Palniki gazowe do stosowania z gazem ziemnym lub LPG (zamiennie dysze dostarczone w komplecie). Dostępne są różne dysze do przeróbki - informacje w Electrolux Professional.
- Duża podpora garnków z żeliwa (ze stali nierdzewnej jako opcja) z długimi środkowymi żeberkami by umożliwić stosowanie różnej wielkości garnków.
- Podpory garnków z żeliwa nadają się do zmywania w zmywarce.
- Palniki z regulatorem płomienia.
- Zabezpieczenie przeciwwyptywowe każdego palnika chroni przed przypadkowym zgaszeniem płomienia.
- Zabezpieczony palnik pilotowy.
- W podstawie piekarnik elektryczny. Komora piekarnika ze stali nierdzewnej ma 3 poziomy prowadnic by pomieścić ruszty / pojemniki 2/1 GN.
- Żebrowana płyta podstawy piekarnika.
- Termostat piekarnika o zakresie temperatury od 140 °C do 300 °C.
- Drzwi piekarnika dwu-ściankowe dla izolacji cieplnej z tłoczonym panelem wewnętrznym.
- Ochrona przed wodą IPX4.
- Pokręta regulacyjne zapewniają gładki, ciągły obrót od minimalnego do maksymalnego poziomu mocy.

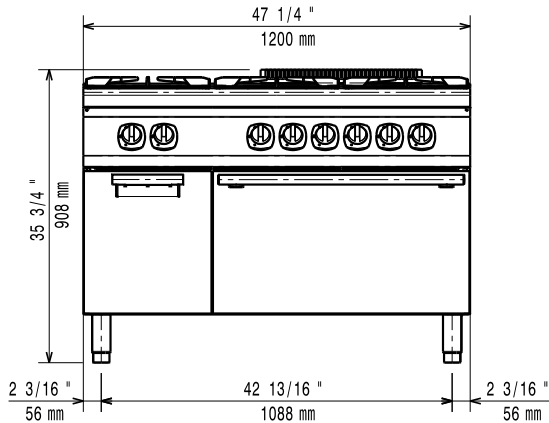
Konstrukcja

- Panele zewnętrzne ze stali nierdzewnej z wykończeniem Scotch Brite.
- Jednoczęściowy tłoczony blat roboczy o grubości 1,5 mm ze stali nierdzewnej.
- Urządzenie ma boczne krawędzie pod kątem prostym, pozwalające na równe dopasowanie połączeń między urządzeniami, eliminując przerwy i ewentualne miejsca gromadzenia się zabrudzeń.

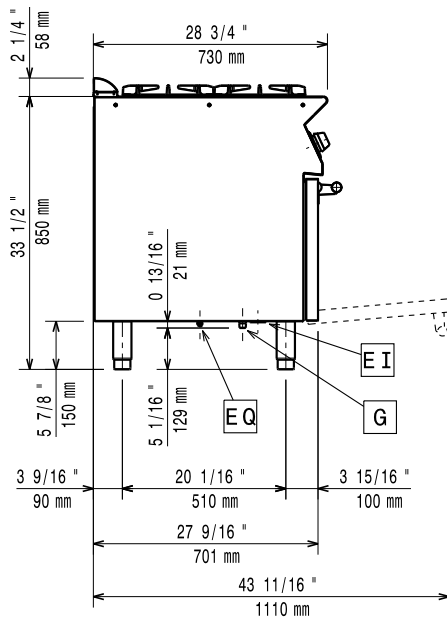
Uwzględnione akcesoria

- 1 x Ruszt GN 2/1 PNC 164250 chromowany do piekarnika statycznego do linii 700&900XP
- 1 x Drzwi do podstaw PNC 206350 otwartych z linii 700&900XP

Przód

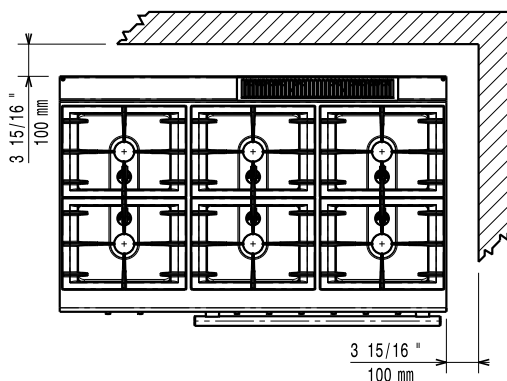


Bok



EI = Złącze elektryczne
 G = Złącze gazowe

Góra



Elektryczne

Napięcie zasilania: 380-400 V/3N ph/50/60 Hz
 Moc całkowita: 6 kW

Gaz

Moc gazowa: 33 kW
 Standardowe dostarczenie gazu: Gaz ziemny
 Opcja typu gazu: LPG; Miejski

Kluczowe informacje:

Jeśli urządzenie zostanie ustawione obok lub przy meblach lub podobnych elementach wrażliwych na temperaturę, konieczne jest zachowanie odstępów bezpieczeństwa około 150 mm lub zamocowanie jakiś formy izolacji cieplnej.

Obciążenie cieplne/moc cieplna pieca: 6 kW
 Temperatura robocza piekarnika: 140 °C MIN; 300 °C MAX
 Wymiary komory piekarnika (szerokość): 540 mm
 Wymiary komory piekarnika (wysokość): 300 mm
 Wymiary komory piekarnika (głębokość): 650 mm
 Wymiary zewnętrzne, szerokość: 1200 mm
 Wymiary zewnętrzne, głębokość: 730 mm
 Wymiary zewnętrzne, wysokość: 850 mm
 Ciężar netto: 120 kg
 Ciężar wysyłkowy: 134 kg
 Objętość wysyłkowa: 1.16 m³
 Moc przednich palników: 5.5 - 5.5 kW
 Moc tylnych palników: 5.5 - 5.5 kW
 Moc środkowych palników: 5.5 - 0/5.5 - 0 kW
 Wymiar tylnych palników - mm: Ø 60 Ø 60
 Wymiar przednich palników - mm: Ø 60 Ø 60
 Wymiar środkowych palników - mm: Ø 60 Ø 60